

EcoTop 40



articolo	capacità lt.	peso gr.	dimensioni (l x p x a)mm.	dimensioni portella (b x a)mm
Ecotop 40	40 Lt	2525	420 x 420 x 542	254 x 113

piante e prospetti

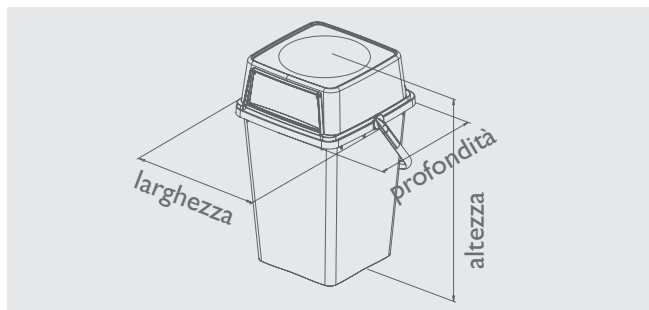


tabella colori standard*



1 grigio antracite, 2 marrone scuro, 3 verde scuro,
4 bianco, 5 blu, 6 giallo ocra

*colori speciali disponibili su richiesta



Eurosintex è un'azienda certificata **ISO 9001**
e **ISO 14001**.

materiale

- contenitori stampati ad iniezione in polipropilene o polietilene riciclabili al 100%
- resistenti al deterioramento, al gelo, al calore, agli agenti chimici, ai raggi UV e all'invecchiamento grazie a speciali stabilizzanti anti-UV

forma

- tronco piramidale a base quadrata, assenza di spigoli vivi, superficie interna ed esterna completamente liscia, con nicchia ricavata sul fondo per facilitare lo svuotamento
- contenitori impilabili e sovrapponibili per ottimizzare lo spazio disponibile

dotazioni standard

- chiusura anti-randagismo con sblocco rapido in fase di apertura
- impilabili e sovrapponibili
- manico ergonomico con funzione di reggi coperchio stampato secondo il metodo gas injection che ne garantisce resistenza, elasticità e durata nel tempo
- coperchio rialzato con sede per facilitare la sovrapposizione dei contenitori e garantirne la stabilità
- portella anteriore ricavata nel coperchio che mantiene invariata la capacità del contenitore e rende possibile conferire i rifiuti anche quando i contenitori sono impilati
- cerniera ribassata
- sede per alloggiamento trasponder

optional

- serigrafia con numerazione progressiva, codice a barre, logo e indicazione della tipologia di raccolta
- adesivi personalizzati in quadricromia e/o monocromia
- personalizzazione con foto iniezione (In Mould Label)
- applicazione di trasponder e fornitura dei dati su database
- coperchio di colore diverso
- i contenitori Ecotop possono essere realizzati anche con plastica proveniente da riciclo post-consumo certificata con marchio Plastica Seconda Vita

marcature

- produttore, anno di produzione, tipo di materiale
- volume nominale



**RICICLATO
E RICICLABILE**
un modo intelligente per
adeguarsi al D.M. 203/03

La natura ecocompatibile dei contenitori Ecotop li rende conformi alla Direttiva Europea riconducibile al Green Public Procurement, recepita con D.M. 203/03, che impone a tutti gli enti pubblici, nonché alle aziende a prevalente capitale pubblico, di soddisfare il proprio fabbisogno con una quota non inferiore al 30% di prodotti ottenuti da materie riciclate.